

RAPID SARS-COV-2 ANTIGEN TEST CARD

INSTRUCTION GUIDE FOR ANTERIOR NASAL SWAB SPECIMENS

For private use/home use/self-testing

Temporarily approved for self-testing according to §11 MPG in Germany (BfArM GZ: 5640-S-007/21) without completed conformity assessment procedure.

REF 1N40C5-2 For 1 Test/Box

REF 1N40C5-4 For 5 Tests/Box

REF 1N40C5 For 20 Tests/Box

Please follow the instruction leaflet carefully.

INTENDED USE

Rapid SARS-CoV-2 Antigen Test Card is an immunochromatography based one step in vitro test. It is designed for the rapid qualitative determination of SARS-CoV-2 virus antigen in anterior nasal swabs from individuals suspected of COVID-19 within the first seven days of symptom onset. Rapid SARS-CoV-2 Antigen Test Card shall not be used as sole basis to diagnose or exclude SARS-CoV-2 infection.

SUMMARY

The novel coronaviruses belong to the β genus. COVID-19 is an acute respiratory infectious disease. People are generally susceptible. Currently, the patients infected by the novel coronavirus are the main source of infection, asymptomatic infected people can also be an infectious source. Based on the current epidemiological investigation, the incubation period is 1 to 14 days, mostly 3 to 7 days. The main manifestations include fever, fatigue and dry cough. Nasal congestion, runny nose, sore throat, myalgia and diarrhea are found in a few cases.

MATERIALS PROVIDED

Components	For 1 Test/Box	For 5 Tests/Box	For 20 Tests/Box
Rapid SARS-CoV-2 Antigen Test Card (sealed foil pouch)	1	5	20
Sterilized swab	1	5	20
Extraction tube	1	5	20
Sample extraction buffer	1	5	20
Instructions for use (this leaflet)	1	1	1
Tube stand	1 (packaging)	1	1

IMPORTANT INFORMATION BEFORE THE EXECUTION

1. Read this instruction guide carefully.
2. Do not use the product beyond the expiration date.
3. Do not use the product if the pouch is damaged or the seal is broken.
4. Store the test device at 4 to 30°C in the original sealed pouch. Do Not Freeze.
5. The product should be used at room temperature (15°C to 30°C). If the product has been stored in a cool area (less than 15°C), leave it at normal room temperature for 30 minutes before using.
6. Handle all specimens as potentially infectious.
7. Inadequate or inappropriate specimen collection, storage, and transport may yield inaccurate test results.
8. Use the swabs included in the test kit to ensure optimal performance of the test.
9. Correct specimen collection is the most important step in the procedure. Make sure to collect enough specimen material (nasal secretion) with the swab, especially for anterior nasal sampling.
10. Blow the nose several times before collecting specimen.
11. The specimens should be tested as soon as possible after collection.
12. Apply the drops of test specimen only to the specimen well (S).
13. Too many or too few drops of extraction solution can lead to an invalid or incorrect test result.
14. Children under 14 years of age should be assisted by an adult.

LIMITATIONS

1. The test is to be used exclusively for the qualitative detection of SARS-CoV-2 viral antigen in anterior nasal swab specimens. The exact concentration of SARS-CoV-2 viral antigen cannot be determined as part of this test.
2. Proper specimen collection is critical. Failure to follow the procedure may result in inaccurate test results. Improper collection, storage, or even freezing and thawing of the specimen can lead to inaccurate test results.
3. If the viral load of the specimen is below the detection limit of the test, the test may produce a negative result.
4. As with all diagnostic tests, a definitive clinical diagnosis should not be based on the result of a single test, but should be made by the physician after evaluation of all clinical and laboratory results.
5. A negative result does not exclude viral infection except for SARS-CoV-2 and should be confirmed by molecular diagnostic methods if COVID-19 is suspected.
6. A positive result does not exclude coinfection with other pathogens.
7. The SARS-CoV-2 rapid antigen test can detect both viable and non-viable SARS-CoV-2 material. The performance of the SARSCoV-2 rapid test is dependent on viral load and may not correlate with other diagnostic methods performed on the same specimen.
8. Users should test specimens as soon as possible after specimen collection and within two hours of specimen collection.
9. Sensitivity for nasal or oropharyngeal swabs may be lower than nasopharyngeal swabs. It is recommended to use the nasopharyngeal swab specimens by healthcare professionals.
10. Monoclonal antibodies may fail to detect, or detect with less sensitivity, SARS-CoV-2 viruses that have undergone minor amino acid changes in the target epitope region.
11. The amount of antigen in a sample may decrease as the duration of illness increases. Specimens collected after day 5-7 of illness are more likely to be tested negative compared to a RT-PCR assay.
12. The kit was validated with the assorted swabs. Use of alternative swabs may result in false negative results.
13. The validity of Rapid SARS-CoV-2 Antigen Test Card has not been proven for identification/confirmation of tissue culture isolates and should not be used in this capacity.

PREPARATION

- Clear, clean and dry a flat surface.
- Check the test kit contents. Make sure that nothing is damaged or broken.
- Timer at hand.
- Blow your nose several times before collecting specimen.
- Wash hands.

DISPOSAL

The test kit may be disposed of with normal household waste in accordance with the applicable local regulations.

PROCEDURE

This test is suitable for people of all ages. The recommended operators are aging from 14 to 90. Children under 14 years of age should be tested by an adult. Do not continue the test if the child feels any pain.

1



Rotate the lid of sample extraction buffer bottle.

Caution: Open it away from your face and be careful not to spill any of the liquid.

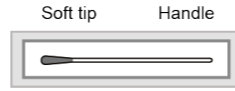
2



Squeeze all extraction buffer out of the bottle into the extraction tube.

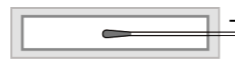
Caution: Avoid touching the bottle against the tube.

3



Find the swab in the sealed wrapper in front of you. Identify the soft, fabric tip of the swab.

4



Peel open the swab packaging and gently take out the swab.

Caution: Never touch the soft, fabric tip of the swab with your hands.

5



Carefully insert swab into one nostril. The swab tip should be inserted no less than 2.5 cm (1 inch) from the edge of the nostril. Roll swab 3-4 times along the mucosa inside the nostril. Leave swab in the nostril for several seconds. Using the same swab, repeat this process for the other nostril. Withdraw swab from the nasal cavity.

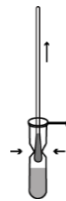
Caution: This may feel uncomfortable. Do not insert the swab any deeper if you feel strong resistance or pain.

6



Place swab into extraction tube. Roll swab three to five (3-5) times. **Leave swab in extraction buffer for 1 minute.**

7



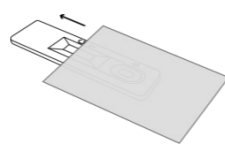
Pinch extraction tube with fingers and remove the solution from swab as much as possible.

8



Install the nozzle cap onto the sample extraction tube tightly.

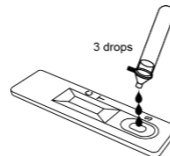
9



Bring the kit components to room temperature before testing. Open the pouch and remove the card. Place the card on a flat and level surface.

Caution: Once opened, the test card must be used immediately.

10



Invert the extraction tube and add **3 drops** of test specimen into the specimen well (S) by gently squeezing the extraction tube.

Caution: The formation of air bubbles in the specimen well (S) must be avoided.

11



Read the results at **15-20 minutes**.

Caution: Results after 20 minutes may not be accurate. The used device may be disposed of with normal household waste in accordance with the applicable local regulations.

INTERPRETATION OF RESULTS



Positive

Positive:

If two colored bands appear with one colored band in the Control Zone (C) and another in the Test Zone (T) within 15-20 minutes, the test result is positive.

Caution: No matter how faint the colored band is in the Test Zone (T), the result should be considered as positive.



Negative

Negative:

If one colored band appears in the Control Zone (C) and no colored band appears in the Test Zone (T) within 15-20 minutes, the test result is negative.



Invalid

Invalid:

If no color line appears in the control area (C) within 15-20 minutes, the test is invalid. Repeat the test with a new test card.

QUALITY CONTROL

The control line is an integrated reagent and is used to control the procedure. The control line appears when the test has been performed correctly and the reagents are reactive.

ACCURACY

The accuracy of Rapid SARS-CoV-2 Antigen Test Card was established with 230 nasal specimens collected from individual symptomatic patients (within 7 days of onset) who were suspected of COVID-19. The following table summarizes the accuracy of the Rapid SARS-CoV-2 Antigen Test Card compared to RT-PCR.

Rapid SARS-CoV-2 Antigen Test Card		RT-PCR		
		Positive	Negative	Total
	Positive	101	1	102
	Negative	4	124	128
	Total	105	125	230

The sensitivity was 96.19% (95%CI: 92.53%~99.85%). The specificity was 99.20% (95%CI: 97.64%~99.99%). The accuracy was 97.83% (95%CI: 95.94%~99.71%).

FREQUENTLY ASKED QUESTIONS (FAQ)

1. **How does the detection work?**
The N protein of the SARS-CoV-2 virus reacts with the stripe-like coating of the test line and, if present, results in a color change, i.e. a red line appears. Therefore, if the sample does not contain any viral proteins or antigens, there will be no red test line (T).
2. **When should/can I test myself?**
You can test yourself whether you have symptoms or not. Studies show that earlier testing within the first 4 days of illness typically means a higher viral load, which is easier to detect. Since the test result is a snapshot valid for that point in time, testing should be repeated as recommended by local authorities.
3. **What can affect my test result? What should I pay attention to?**
Be sure to blow your nose multiple times before collecting the specimen.
Be sure to visibly collect sample material (nasal secretions).
Perform the test immediately after taking the sample.
Follow the instructions for use carefully.
Apply the drops of extraction solution only to the sample well (S).
Too many or too few drops of extraction solution can lead to an invalid or incorrect test result.
4. **The test strip is clearly discolored or smudged? What is the reason for this?**
Please note that the test card should not be used with more than 3 drops of sample, as the liquid absorption of the test strip is naturally limited. If the control line does not appear or the test strip is badly smudged or discolored, making it unreadable, please repeat the test according to the instructions.
5. **I have taken the test, but I don't see a control line (C). What should I do?**
Your test result is invalid. Observe the answer to question 4 and repeat the test according to the instructions for use.
6. **I am unsure about reading the result. What should I do?**
For the result to be positive, 2 straight horizontal lines must be clearly visible with the full width of the cassette. If you are still unsure about the results, contact the nearest health facility according to the recommendations of your local authorities.
7. **My result is positive. What should I do?**
If your result is positive and the test kit thus clearly indicates the control line as well as the test line, you should contact the nearest medical facility as recommended by your local authorities. Your test result may be double-checked and the authority or facility will explain the appropriate next steps.
8. **My result is negative. What should I do?**
If the test kit only clearly shows the control line, this may mean that you are negative or that the viral load is too low to be detected. If you experience symptoms (headache, fever, migraine, loss of sense of smell or taste, etc.), please consult your primary care physician, or the nearest health care facility as recommended by your local authorities.
If you are not sure, you can repeat the test.
9. **How can I dispose of the product?**
The test kit may be disposed of with normal household waste in accordance with the applicable local regulations.

EXPLANATION FOR SYMBOLS

	In Vitro Diagnostics Use		See Instruction for Use		Expiry Date
	Tests per Kit		Keep Dry		Batch Number
	Authorized Representative		Keep away from Sunlight		Manufacturer
	Do not reuse		Do not use if package is damaged		Store between 4 ~ 30°C
			Catalogue Number		Warning, please refer to the instruction

Manufacturer:

Xiamen Boson Biotech Co., Ltd.
90-94 Tianfeng Road, Jimei North Industrial Park,
Xiamen, Fujian, 361021, P.R.China.

Authorized Representative:

Lotus NL B.V.
Koningin Julianaplein 10, 1e Verd, 2595AA,
The Hague, Netherlands.

Distributor:

Technomed Service, Planung, Handel mit medizinischen, technischen Geräten und Anlagen Gesellschaft m.b.H.
Stattegger Straße 31B, A-8045 Graz - Austria

Support Hotline

Email: support@dein-corona-selbsttest.de
Web: www.dein-corona-selbsttest.de

RAPID SARS-COV-2 ANTIGEN TEST CARD

GEBRAUCHSANWEISUNG FÜR ANTERIO-NASALE (NASE VORNE)-ABSTRICHPROBEN

Für den privaten Gebrauch / Selbsttest

Befristet zugelassen zur Eigenanwendung nach §11 MPG in Deutschland (BfArM GZ: 5640-S-007/21) ohne abgeschlossenes Konformitätsbewertungsverfahren.

REF	1N40C5-2	Für 1 Test/Box
REF	1N40C5-4	Für 5 Tests/Box
REF	1N40C5	Für 20 Tests/Box

Bitte befolgen Sie die Gebrauchsanweisung.

VERWENDUNGSZWECK

Der SARS-CoV-2 Antigen Schnelltest ist ein auf Immunchromatographie basierender, einstufiger In-vitro-Test. Er ist für die schnelle qualitative Bestimmung von SARS-CoV-2-Virus-Antigen in anterioren Nasenabstrichen (Nase vorne) von Personen mit Verdacht auf COVID-19 innerhalb der ersten sieben Tage nach Auftreten der Symptome konzipiert. Der SARS-CoV-2-Antigen-Schnelltest soll nicht als einzige Grundlage für die Diagnose oder den Ausschluss einer SARS-CoV-2-Infektion verwendet werden.

ZUSAMMENFASSUNG

Die neuartigen Coronaviren gehören zu β -Gattung. COVID-19 ist eine ansteckende und akute Atemwegserkrankung. Menschen sind generell empfänglich. Zurzeit bilden die mit dem neuen Coronavirus infizierten Patientinnen und Patienten die größte Infektionsquelle, wobei auch asymptomatisch infizierte Personen eine Infektionsquelle darstellen können. Auf Basis aktueller epidemiologischer Untersuchungen beträgt die Inkubationszeit 1 bis 14 Tage, meistens jedoch 3 bis 7 Tage. Als wichtigste Symptome gelten u.a. Fieber, Ermüdung, Verlust von Geruchs- und/oder Geschmackssinn und trockener Husten. In einigen Fällen wurden auch Symptome wie verstopfte Nase, laufende Nase, Halsschmerzen, Muskelschmerzen und Durchfall nachgewiesen.

MITGELIEFERTER MATERIALIEN

Bestandteile	Für 1 Test/Box	Für 5 Tests/Box	Für 20 Tests/Box
SARS-CoV-2 Antigen Testkassette (versiegelter Folienbeutel)	1	5	20
Steriler Abstrichtupfer	1	5	20
Extraktionsröhrchen	1	5	20
Extraktionslösung	1	5	20
Gebrauchsanweisung (diese Beilage)	1	1	1
Röhrchenständer	1 (in Box)	1	1

WICHTIGE INFORMATION VOR DER DURCHFÜHRUNG

- Lesen Sie diese Anleitung sorgfältig.
- Verwenden Sie das Produkt nicht nach Ablauf des Verfallsdatums.
- Verwenden Sie das Produkt nicht, wenn der Beutel beschädigt oder das Siegel gebrochen ist.
- Lagern Sie den Test zwischen 4 und 30°C im versiegelten Originalbeutel. Nicht einfrieren.
- Das Produkt sollte bei Raumtemperatur (15°C bis 30°C) verwendet werden. Wenn das Produkt in einem kühleren Bereich (weniger als 15°C) gelagert wurde, lassen Sie es vor der Verwendung 30 Minuten bei normaler Raumtemperatur stehen.
- Behandeln Sie alle Proben als potentiell infektiös.
- Unzureichende oder ungenaue Probenentnahme, -lagerung und -transport können zu ungenauen Testergebnissen führen.
- Verwenden Sie die im Testkit enthaltenen Tupfer, um eine optimale Durchführung des Tests zu gewährleisten.
- Die korrekte Probenentnahme ist der wichtigste Schritt bei der Durchführung des Tests. Achten Sie darauf, dass Sie mit dem Tupfer genügend Probenmaterial (Nasensekret) sammeln, insbesondere bei der anterioren nasalen Pobentnahme.
- Schnäuzen Sie die Nase vor der Probenentnahme mehrmals.
- Die Proben sollten so schnell wie möglich nach der Entnahme untersucht werden.
- Geben Sie die Tropfen der Testprobe nur in die Probenvertiefung (S).
- Zu viele oder zu wenige Tropfen der Extraktionslösung können zu einem ungültigen oder falschen Testergebnis führen.
- Kinder unter 14 Jahren sollten von einem Erwachsenen unterstützt werden.

EINSCHRÄNKUNGEN

- Der Test ist ausschließlich zum qualitativen Nachweis von SARS-CoV-2 Virusantigenen in anterio nasalen (Nase vorne), Abstrichproben zu verwenden. Die genaue Konzentration von SARS-CoV-2 Virusantigenen kann im Rahmen dieses Tests nicht bestimmt werden.
- Die sachgemäße Probenentnahme ist von entscheidender Bedeutung. Die Nichtbeachtung der Vorgehensweise kann zu ungenauen Testergebnissen führen. Die unsachgemäße Entnahme, Lagerung oder auch das Einfrieren und Auftauen der Probe kann zu ungenauen Testergebnissen führen.
- Wenn die Viruslast der Probe unter der Nachweisgrenze des Tests liegt, kann der Test zu einem negativen Ergebnis kommen.
- Wie bei allen diagnostischen Tests sollte eine endgültige klinische Diagnose nicht auf dem Ergebnis eines einzelnen Tests beruhen, sondern von der Ärztin bzw. dem Arzt nach Auswertung aller klinischer Ergebnisse und Laborbefunde gestellt werden.
- Ein negatives Ergebnis schließt abgesehen von SARS-CoV-2 eine virale Infektion nicht aus und sollte bei Verdacht von COVID-19 durch molekulardiagnostische Methoden bestätigt werden.
- Ein positives Ergebnis schließt eine Koinfektion mit anderen Pathogenen nicht aus.
- Der SARS-CoV-2-Antigen-Schnelltest kann sowohl lebensfähiges als auch nicht lebensfähiges SARS-CoV-2-Material nachweisen. Die Leistung des SARS-CoV-2-Schnelltests hängt von der Viruslast ab und korreliert möglicherweise nicht mit anderen Diagnosemethoden, die an derselben Probe durchgeführt wurden.
- Anwender sollten die Proben so schnell wie möglich nach der Probenentnahme und jedenfalls innerhalb von zwei Stunden nach der Probenentnahme testen.
- Die Sensitivität bei nasalen oder oropharyngealen Abstrichen kann niedriger sein als bei Nasopharyngeal-Abstrichen. Es ist empfohlen die Methode des Nasopharyngeal-Abstriches durch medizinisches Fachpersonal anzuwenden.
- Monoklonale Antikörper, die geringfügige Aminosäureveränderungen in der Zielepitopregion erfahren haben, können SARS-CoV-2-Viren möglicherweise nicht oder mit geringerer Empfindlichkeit nachweisen.
- Die Menge des Antigens in einer Probe kann mit zunehmender Krankheitsdauer abnehmen. Proben, die nach dem 5. bis 7. Krankheitstag entnommen wurden, werden – verglichen mit einem RT-PCR-Assay - mit größerer Wahrscheinlichkeit negative getestet.
- Das Kit wurde mit den beigelegten Abstrichtupfern validiert. Die Verwendung alternativer Abstrichtupfer kann zu falschen negativen Ergebnissen führen.
- Die Gültigkeit des SARS-CoV-2-Antigen Schnelltests wurde nicht für die Identifizierung/Bestätigung von Gewebekultursisolaten nachgewiesen und sollte in dieser Eigenschaft nicht verwendet werden.

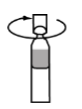

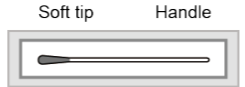
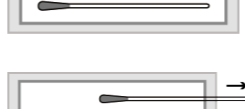
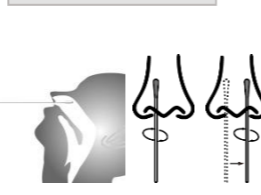

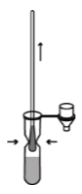
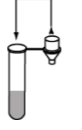


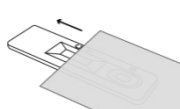
VORBEREITUNG

- Eine ebene Fläche freimachen, reinigen und trocknen.
- Überprüfen Sie den Inhalt des Testkits.
- Stellen Sie sicher, dass nichts beschädigt oder zerbrochen ist.
- Timer zur Hand nehmen.
- Schnäuzen Sie vor der Probenentnahme mehrmals die Nase.
- Waschen Sie Ihre Hände.

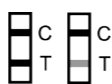
ENTSORGUNG

Das Testkit kann mit dem normalen Hausmüll unter Beachtung der geltenden örtlichen Vorschriften entsorgt werden.

VERFAHREN

- 
- 
- 
- 
- 
- 
- 
- 
- 
- 
- 

DEUTUNG DER TESTERGEBNISSE



Positiv

Positiv:

Wenn innerhalb von 15-20 Minuten zwei Farblinien – eine Farblinie im Kontrollbereich (C) und eine Farblinie im Testbereich (T) – erscheinen, so ist der Test gültig und positiv. Das Ergebnis ist als positiv zu werten, egal wie schwach die Farblinie im Testbereich (T) zu sehen ist. Ein positives Ergebnis schließt eine Koinfektion mit anderen Pathogenen nicht aus.

Öffnen Sie die Extraktionslösung.

VORSICHT: Öffnen Sie es vom Gesicht weg und achten Sie darauf, dass Sie nichts von der Flüssigkeit verschütten.

Drücken Sie den gesamten Inhalt der Extraktionslösung in das Extraktionsröhrchen.

VORSICHT: Vermeiden Sie den Kontakt der beiden Behälter.

Finden Sie den Tupfer in der versiegelten Verpackung vor sich. Identifizieren Sie die weiche, textile Spitze des Tupfers.

Ziehen Sie die Tupferverpackung auf und nehmen Sie den Tupfer vorsichtig heraus.

VORSICHT: Versuchen Sie die weiche, textile Spitze des Tupfers nicht mit den Händen zu berühren.

Führen Sie den Tupfer vorsichtig in ein Nasenloch ein. Die Tupferspitze sollte bis zu 2,5 cm tief vom Rand des Nasenloch eingeführt werden. Drehen Sie entlang der Schleimhaut im Nasenloch, um sicherzustellen, dass sowohl Schleim als auch Zellen gesammelt werden. Drehen Sie den Tupfer 3-4 Mal. Belassen Sie den Abstrichtupfer einige Sekunden im Nasenloch. Wiederholen Sie den Vorgang mit demselben Tupfer im anderen Nasenloch.

VORSICHT: Dies kann sich unangenehm anfühlen. Führen Sie den Tupfer nicht tiefer ein, wenn Sie starken Widerstand oder Schmerzen spüren.

Führen Sie den Abstrichtupfer mit der Probe in das Extraktionsröhrchen ein. Drehen Sie den Tupfer nun drei bis fünf (3-5) Mal. **Belassen Sie den Abstrich 1 Minute im Extraktionspuffer.**

Drücken Sie das Extraktionsröhrchen mit den Fingern zusammen und entfernen danach so gut wie möglich die Lösung vom Abstrichtupfer während Sie den Abstrichtupfer herausziehen und entsorgen.

Setzen Sie die Abdeckkappe mit Tropfaufsatz auf das Extraktionsröhrchen.

Bringen Sie die Komponenten des Kits vor dem Testen auf Raumtemperatur. Öffnen Sie den Beutel und entnehmen Sie die Testkassette. Legen Sie die Testkassette auf eine flache und ebene Oberfläche.

VORSICHT: Nach dem Öffnen muss die Testkassette sofort verwendet werden.

Drehen Sie das Extraktionsröhrchen um und geben Sie **3 Tropfen** der Testprobe auf die Probenvertiefung (S), indem Sie das Extraktionsröhrchen leicht andrücken.

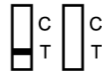
VORSICHT: Die Bildung von Luftblasen in der Probenvertiefung (S) ist zu vermeiden.

Das Ergebnis wird nach **15-20 Minuten** angezeigt.

Vorsicht: Nach über 20 Minuten kann das Ergebnis verfälschen. Das gebrauchte Gerät kann mit dem normalen Hausmüll unter Beachtung der geltenden örtlichen Vorschriften entsorgt werden.



Negativ



Ungültig

QUALITÄTSKONTROLLE

Die Kontrolllinie ist ein integriertes Reagenz und dient der Kontrolle des Verfahrens. Die Kontrolllinie erscheint, wenn der Test korrekt durchgeführt wurde und die Reagenzien reaktiv sind.

GENAUIGKEIT

Die Genauigkeit des SARS-CoV-2 Antigen Schnelltests wurde anhand von 230 in Nasenabstrichen Abstrichproben von individuell symptomatischen Patientinnen und Patienten (innerhalb von 7 Tagen nach Ausbruch) mit Verdacht auf COVID-19 ermittelt. Die folgende Tabelle fasst die Genauigkeit des CoV-2 Antigen Schnelltests im Vergleich zu RT-PCR zusammen.

		RT-PCR		
		Positiv	Negativ	Gesamt
SARS-CoV-2 Antigen Test	Positiv	101	1	102
	Negativ	4	124	128
	Gesamt	105	125	230

Die Sensitivität des Tests lag bei 96,19% (95% CI: 92,53%~99,85%).







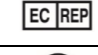


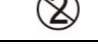

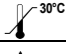


Die Spezifität des Tests lag bei 99,20% (95% CI: 97,64%~99,99%).

Die Genauigkeit des Tests lag bei 97,83% (95% CI: 95,94%~99,71%).

Fragen und Antworten (FAQ)

- Wie funktioniert die Erkennung?**
Das N-Protein des SARS-CoV-2-Virus reagiert mit der streifenförmigen Beschichtung der Testlinie und führt bei Vorhandensein zu einem Farbumschlag, d.h. eine rote Linie erscheint. Wenn die Probe keine Virusproteine bzw. Antigene enthält, kommt es daher zu keiner roten Test-Linie (T).
- Wann sollte/kann ich mich selbst testen?**
Sie können sich selbst testen, ob Sie Symptome haben oder nicht. Studien zeigen, dass frühere Tests innerhalb der ersten 4 Krankheitstage typischerweise eine höhere Virulast bedeuten, die leichter zu erkennen ist. Da das Testergebnis eine für diesen Zeitpunkt gültige Momentaufnahme ist, sollten die Tests gemäß den Empfehlungen der örtlichen Behörden wiederholt werden.
- Was kann mein Testergebnis beeinflussen? Worauf sollte ich achten?**
Achten Sie darauf vor der Probenentnahme gründliche zu Schnäuzen. Achten Sie darauf sichtbar Probenmaterial (Nasensekret) zu entnehmen. Führen Sie den Test unmittelbar nach der Probenentnahme durch. Befolgen Sie die Gebrauchsanweisung genau. Bringen Sie die Tropfen der Extraktionslösung nur auf der Probenvertiefung (S) auf. Zuviele oder zu wenige Tropfen an Extraktionslösung können zu einem ungültigen bzw. falschen Testergebnis führen.
- Der Teststreifen ist deutlich verfärbt bzw. verschleiert? Woran liegt das?**
Bitte beachten Sie, dass die Testkassette nicht mit mehr als 3 Tropfen Probe verwendet werden sollte, da die Flüssigkeitsaufnahme des Teststreifens natürlich begrenzt ist. Falls die Kontrolllinie nicht erscheint oder der Teststreifen stark durcheinander oder verfärbt ist, was ihn unlesbar macht, wiederholen Sie den Test bitte gemäß den Anweisungen.
- Ich habe den Test gemacht, aber sehe keine Kontroll-Linie (C). Was soll ich tun?**
Ihr Testergebnis ist ungültig. Beachten Sie die Antwort auf Frage 4 und wiederholen Sie den Test gemäß der Gebrauchsinformation.
- Ich bin mir beim Ablesen des Ergebnisses unsicher. Was soll ich tun?**
Damit das Ergebnis positiv ist, müssen 2 gerade horizontale Linien mit der vollen Breite der Kassette deutlich sichtbar sein. Wenn Sie sich über die Ergebnisse immer noch nicht sicher sind, wenden Sie sich gemäß den Empfehlungen Ihrer örtlichen Behörden an die nächstgelegene Gesundheitseinrichtung.
- Mein Ergebnis ist positiv. Was soll ich tun?**
Wenn Ihr Ergebnis positiv ist und das Testkit somit die Kontrolllinie als auch die Testlinie deutlich anzeigt, sollten Sie sich an die nächstgelegene medizinische Einrichtung wenden, wie von Ihren örtlichen Behörden empfohlen. Ihr Testergebnis wird möglicherweise doppelt überprüft, und die Behörde bzw. Einrichtung erklärt Ihnen die entsprechenden nächsten Schritte.
- Mein Ergebnis ist negativ. Was soll ich tun?**
Wenn das Testkit nur die Kontrolllinie deutlich anzeigt, kann dies bedeuten, dass Sie negativ sind oder dass die Viruslast zu gering ist, um erkannt zu werden. Wenn Sie Symptome verspüren (Kopfschmerzen, Fieber, Migräne, Verlust des Geruchs- oder Geschmackssinns usw.), konsultieren Sie bitte Ihren Hausarzt, bzw. die nächstgelegene Gesundheitseinrichtung gemäß den Empfehlungen Ihrer örtlichen Behörden. Wenn Sie sich nicht sicher sind, können Sie den Test wiederholen.
- Wie kann ich das Testkit entsorgen?**
Das Testkit kann mit dem normalen Hausmüll unter Beachtung der geltenden örtlichen Vorschriften entsorgt werden.

ERKLÄRUNG DER SYMBOLE AUF DER VERPACKUNG

	In Vitro Diagnostik Test		Gebrauchsinformation		Ablaufdatum
	Tests per Kit (Inhalt)		Trocken lagern		Chargennummer
	Bevollmächtigter Vertreter		Vor der Sonne geschützt lagern		Hersteller
	Nicht wiederverwenden (einweg)		Nicht verwenden wenn Packung beschädigt		Lagern zw. 4 ~ 30°C
			Katalog-Produktnummer		Achtung, Gebrauchsinformation beachten

Hersteller:	Xiamen Boson Biotech Co., Ltd. 90-94 Tianfeng Road, Jimei North Industrial Park, Xiamen, Fujian, 361021, P.R.China.
Bevollmächtigter Vertreter:	Lotus NL B.V. Koningin Julianaplein 10, 1e Verd, 2595AA, The Hague, Netherlands.
Distributor:	technomed Service, Planung, Handel mit medizinischen, technischen Geräten und Anlagen Gesellschaft m.b.H. Stattegger Straße 31B, A-8045 Graz-Austria Email: support@dein-corona-selbstst.de Web: www.dein-corona-selbstst.de
Support Hotline	